

AVANTAGES



INOX A2 AISI 304



QUALITÉ ET PERFORMANCES
SANS COMPROMIS



MADE IN GERMANY

Tête réduite
Combine un maximum de discrétion et une grande résistance mécanique.
Ailettes de freinage.

Inox A2
Acier inoxydable de qualité exceptionnelle.
Très grande résistance au brouillard salin.
Revêtement antifriction.

Couleur antique
L'acier inoxydable est coloré dans la masse.
La couleur est inaltérable.
Garantit un maximum de discrétion et réduit considérablement la réflexion de la lumière ou des rayons du soleil.

Profil ondulé
Garantit un vissage rapide et sûr.

Pointe CUT
Positionnement très précis de la vis et amorçage rapide de la coupe des fibres du bois.
Permet le vissage sans avant-trou (se conformer aux normes en vigueur et aux instructions du matériel mis en œuvre).
Réduit efficacement l'épaisseur du bois.

T-STAR PLUS
Logement optimal de l'embout et meilleur guidage.
Grande précision d'ajustage.
Parfaite transmission du couple de vissage.

Embout T-STAR plus T15 - 50 mm

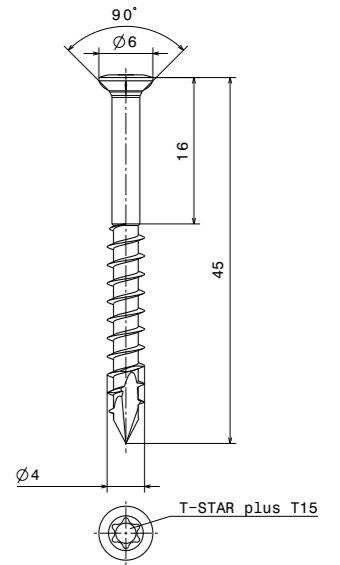
L'embout SPAX Bit T-STAR plus d'une longueur de 50 mm peut être serré directement dans le mandrin de la visseuse. Grande précision d'ajustage et meilleur guidage qu'un embout de 25 mm.



UTILISATION

La vis SPAX® 4x45 en inox A2 est exclusive à NÖVLEK®.

Elle a été conçue spécifiquement pour les fixations invisibles HardWood Clip® et SoftWood Clip™ pour terrasses et bardages en bois. Ses caractéristiques en font également une excellente et très discrète vis pour la pose des lames de bardage en bois.



Embout de vissage T-STAR plus T15 de 50 mm

Pour offrir un maximum de confort de pose et garantir une grande précision et efficacité de mise en œuvre, les vis SPAX® 4x45 inox A2 CUT T15 sont fournies avec embout de vissage T-STAR plus de 50 mm de longueur.



Conçue pour HardWood Clip® et les bois durs

La vis exclusive SPAX® 4x45 inox A2 a été conçue pour le système de fixation invisible HardWood Clip®. Elle a été évaluée par le FCBA conforme par rapport aux exigences de la norme NF DTU 51.4 en matière de fixation des lames de platelage, en combinaison avec HardWood Clip®, pour une utilisation avec les bois les plus durs.



Adaptée à SoftWood Clip™ et aux bois tendres

La vis exclusive SPAX® 4x45 inox A2 est le parfait complément de la fixation invisible SoftWood Clip™ pour bois traité et stable.



Convient pour la pose de bardages en bois

La vis SPAX® 4x45 inox A2 à tête réduite fraisée et à revêtement antifriction est facile à visser dans le bois. Elle assure un assemblage rainure languette parfait. La pointe spéciale CUT réduit le risque de fendillement.

CERTIFICATIONS



VIS SPAX® 4X45 INOX A2

CUT T15



CONTENU



Antique | 500 pièces



Ø	Longueur	Code article	Code EAN	Décolisage	Carton complet
4 mm	45 mm	SPX-0445-TX-03	4003 53024 371 4	1 à 9 boîtes	10 boîtes



Les informations contenues dans ce document sont données à titre informatif et ne sont pas contractuelles. Elles peuvent être modifiées à tout moment, sans préavis. Tous droits réservés ARCHWOOD sprl.



VIS SPAX® 4X45 INOX A2

CUT T15



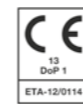
CONTENU



Antique | 100 pièces



Ø	Longueur	Code article	Code EAN	Décolisage	Carton complet
4 mm	45 mm	SPX-0445-TX-01	4003 53018 287 7	1 à 9 boîtes	10 boîtes



Les informations contenues dans ce document sont données à titre informatif et ne sont pas contractuelles. Elles peuvent être modifiées à tout moment, sans préavis. Tous droits réservés ARCHWOOD sprl.

